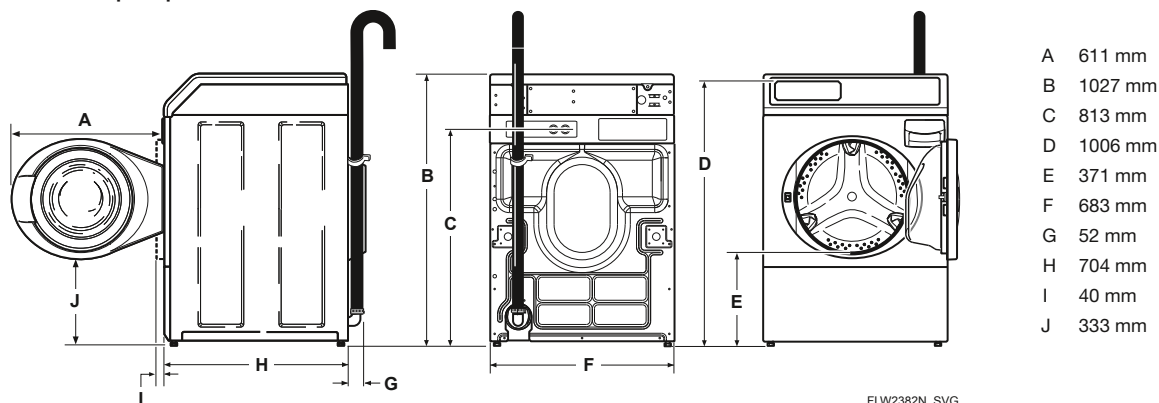


SCHEDA TECNICA

LAVATRICE SEMI - INDUSTRIALE A CARICA FRONTALE

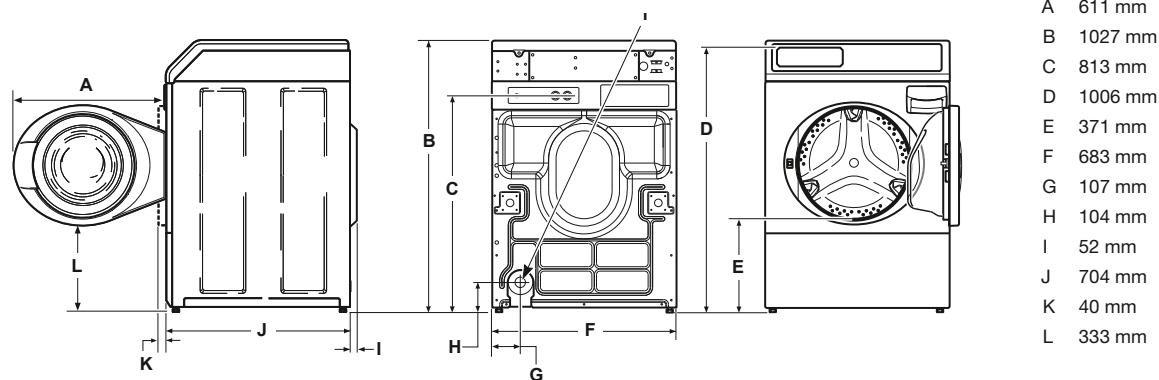
Modello		BLOM010MR
Volume Cestello	l	96,8
Forza G		440
Velocità di centrifuga	rpm	1200
Motore	kW	Variable speed - Induction 0,67
Consumo di acqua per ciclo	l	44,3
Disponibilità resistenze		Nessuna o elettrica
Potenza elettrica resistenza	Electric W	4800
Temperature di acqua disponibili		5
Pressione dell'acqua	Bar	1.4 / 8.3
Spia ciclo		SI
Colori disponibili		Bianco Standard Acciaio Opzionale
Tipo sportello		Oblò
Voltaggi disponibili		120/60/1-15A - 230/60/1-6A - 230/400/50/3 - 220/60/1-6A
Dimensioni (A x L x P)	mm	1027 x 683 x 704
Peso Netto	kg	122
Peso con imballo	kg	132
Dimensioni di trasporto	mm	1156 x 737 x 832

Modelli con pompa di scarico



- A 611 mm
- B 1027 mm
- C 813 mm
- D 1006 mm
- E 371 mm
- F 683 mm
- G 52 mm
- H 704 mm
- I 40 mm
- J 333 mm

Modelli con valvola di scarico



- A 611 mm
- B 1027 mm
- C 813 mm
- D 1006 mm
- E 371 mm
- F 683 mm
- G 107 mm
- H 104 mm
- I 52 mm
- J 704 mm
- K 40 mm
- L 333 mm